

330/133

Date

10 1/2'''
23.30 mm
H. 2.50

ISASLENDER

ISA
S W I S S
M O V E M E N T

Specifications are subject to change without notice.
Visit us on internet WWW.ISASWISS.COM

In conformity with RoHS standard

Caractéristiques :

Mouvement cœur métallique réparable, 2 aiguilles, quantième.
 Mouvement électronique à quartz. Moteur rotatif pas à pas, 60 pas par minute.
 Dispositif stop et interrupteur.
 Tige 3 positions.

Characteristics :

Repairable metallic heart movement, 2 hands, date.
 Electronic quartz movement. Rotary stepping motor, 60 steps per minute.
 Stop device and current breaker.
 3 positions stem.

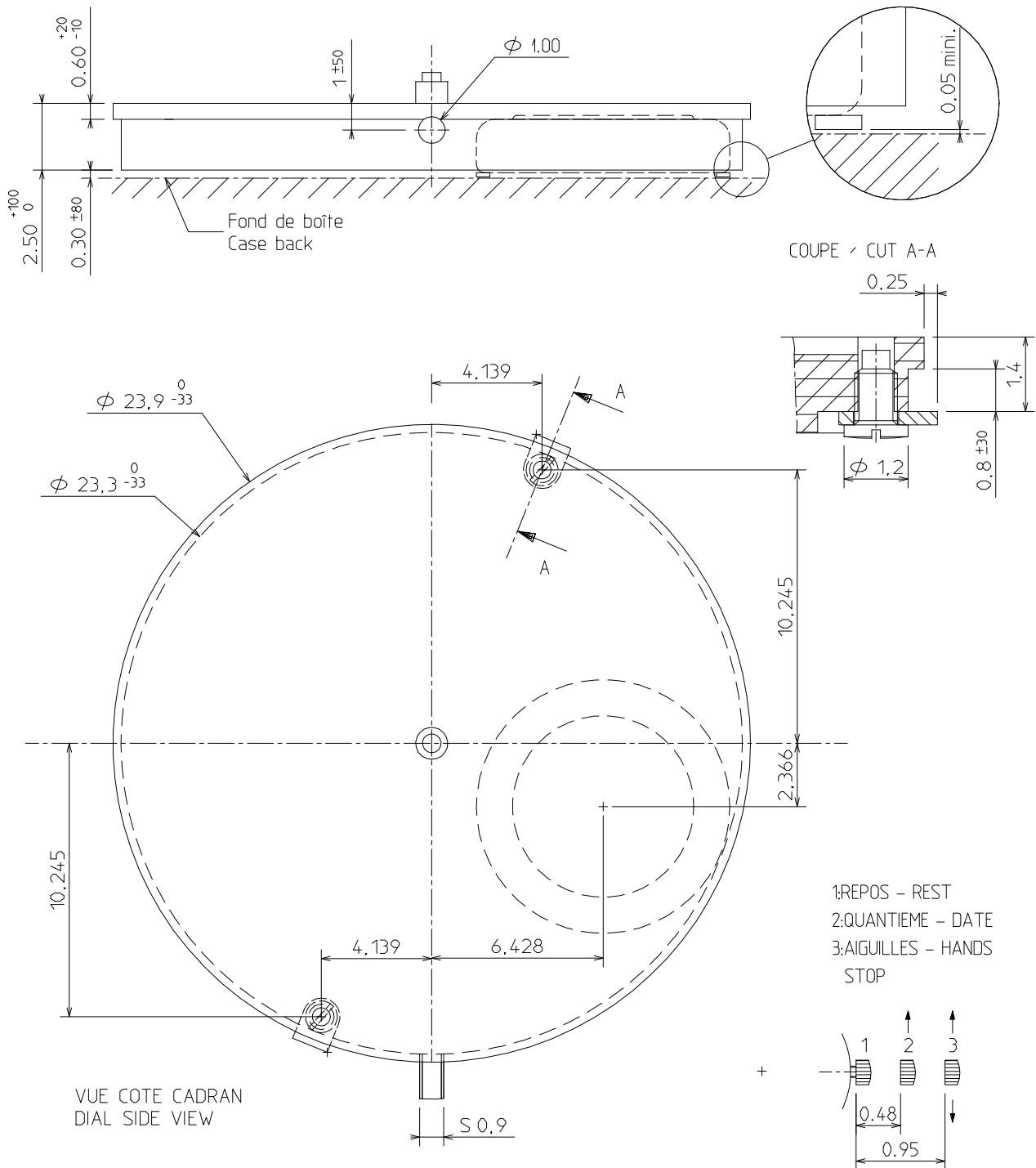
Kennzeichnungen :

Metall Herz Werk reparierbar, 2 Zeiger, Kalender.
 Elektronisches Quarzwerk. Schrittschaltmotor, 60 Schritten pro Minute.
 Stopp Vorrichtung und Unterbrecher.
 3 Stellwellenpositionen.

Critères Criteria Kriterium	Conditions Conditions Bedingungen	Min.	Typ.	Max.	Unités Units Einheit
Consommation - Current consumption Stromaufnahme	U=1,55V T=25°C	-	0,85		µA
Marche instantanée - Instantaneous rate Momentaner Gang	U=1,55V T=25°C	-0,2 (-6)	- -	+0,3 (+9)	s/jour s/day s/Tag (s/mois s/month s/Monat)
Température de fonctionnement Operating temperature Betriebstemperatur		0		50	°C
Résistance aux champs magnétiques Resistance to magnetic fields Magnetfeldabschirmung			1500 (18,8)		A/m (Oe)

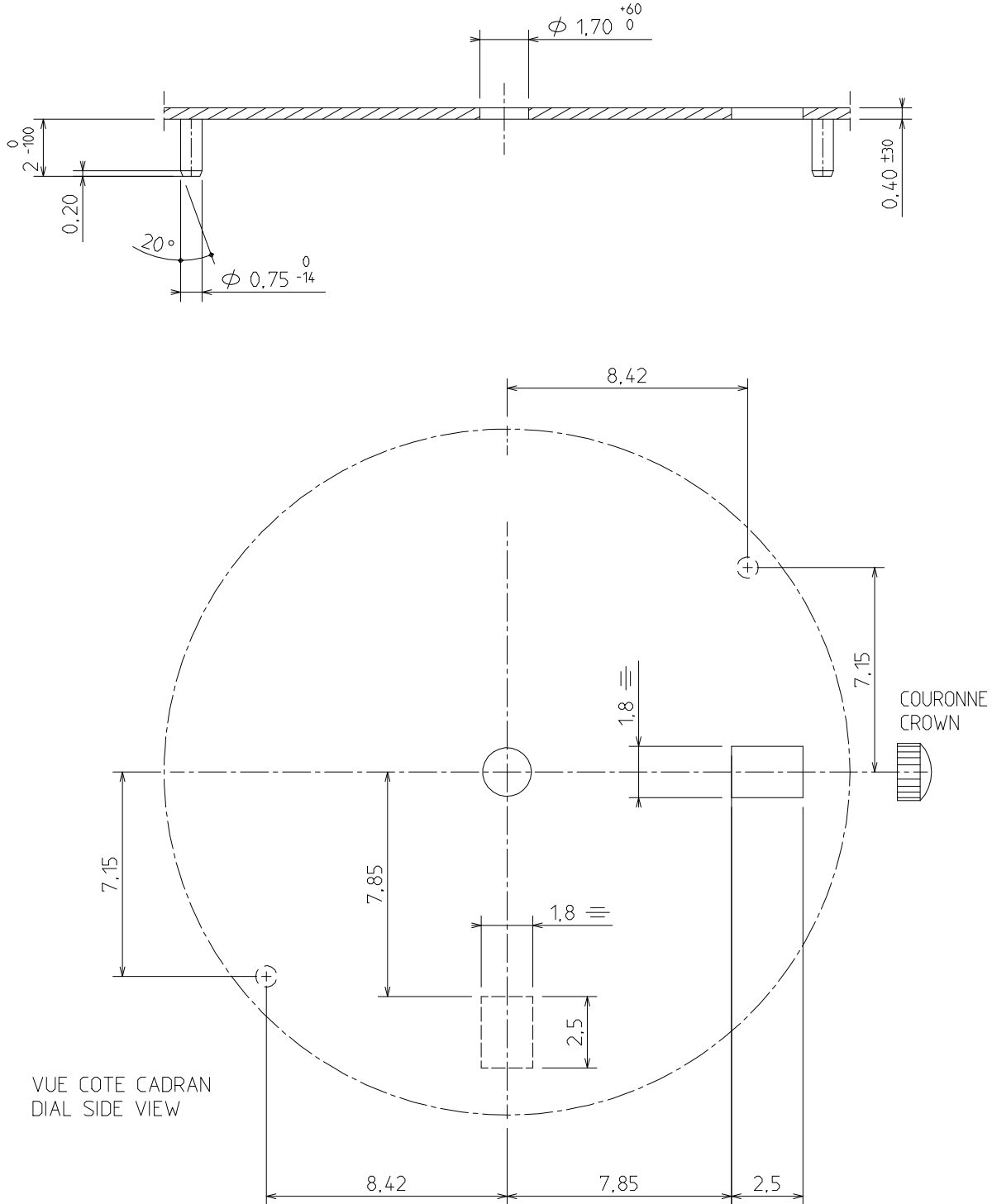
Qté Qty Menge	Désignation Designation Bezeichnung	Type Model Typ	Tension Voltage Spannung	Code Code Kode	Capacité Capacity Kapazität	Autonomie théorique Theoretical Autonomy Theoretische Gangreserve
1	Pile Battery Batterie 9,50 x 2,15	SR 920 SW	1,55 V	371	40 mAh	66 mois months Monate

CAGE / FRAME



DIMENSIONS IN mm. - TOLERANCES IN µm.

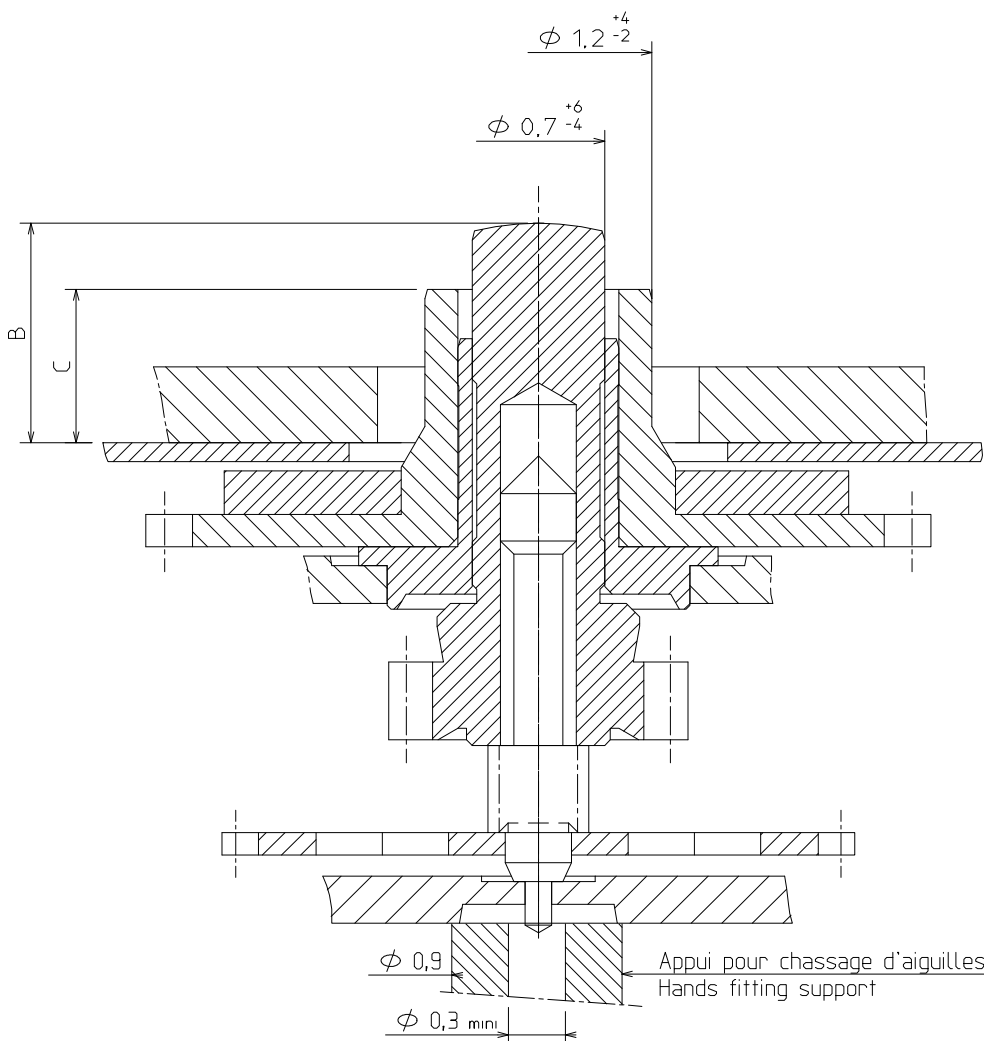
CADRAN / DIAL



DIMENSIONS IN mm. - TOLERANCES IN μ m.

AIGUILLAGE / HAND-FITTING

AUTRES AIGUILLAGES SUR DEMANDE
OTHER HAND-FITTING ON REQUEST



HAUTEUR AIGUILLAGE / HAND FITTING HEIGHT			HAUTEUR CANON AIGUILLE / HAND PIPE HEIGHT		
B	MINUTE	1,16	0,25		
C	HEURE	0,81	0,60		
		MASSE MASS	BALOURD UNBALANCE	FORCE DE CHASSAGE PRESS-IN FORCE	
AIGUILLE DES MINUTES		MINUTE HAND	$\leq 10 \text{ mg}$	$\leq 0,3 \text{ } \mu\text{Nm}$	$< 25\text{N.}$

DIMENSIONS IN mm. - TOLERANCES IN μm .

PROCEDURE DE RETRAIT ET DE REMPLACEMENT
DE LA TIGE DE MISE A L'HEURE
PROCEDURE OF REMOVING AND REPLACING
THE STEM OF THE MOVEMENT

1- RETIRER LA TIGE

- 1-1 TIRER LA TIGE EN POSITION DE MISE A L'HEURE
1-2 PRESSER LA TIRETTE CONTRE LA PLATINE AVEC UN OUTIL ET EN MEME TEMPS EXTRAIRE LA TIGE.

2- METTRE LA TIGE EN PLACE DANS LE MOUVEMENT

- 2-1 INTRODUIRE LA TIGE DROITE EN VEILLANT A CE QUE LE CARRÉ CORRESPONDE BIEN AU CARRÉ INTÉRIEUR DU PIGNON COULANT
2-2 CONTRÔLE DES FONCTIONS AVEC LA NOUVELLE TIGE.

1- STEM REMOVING

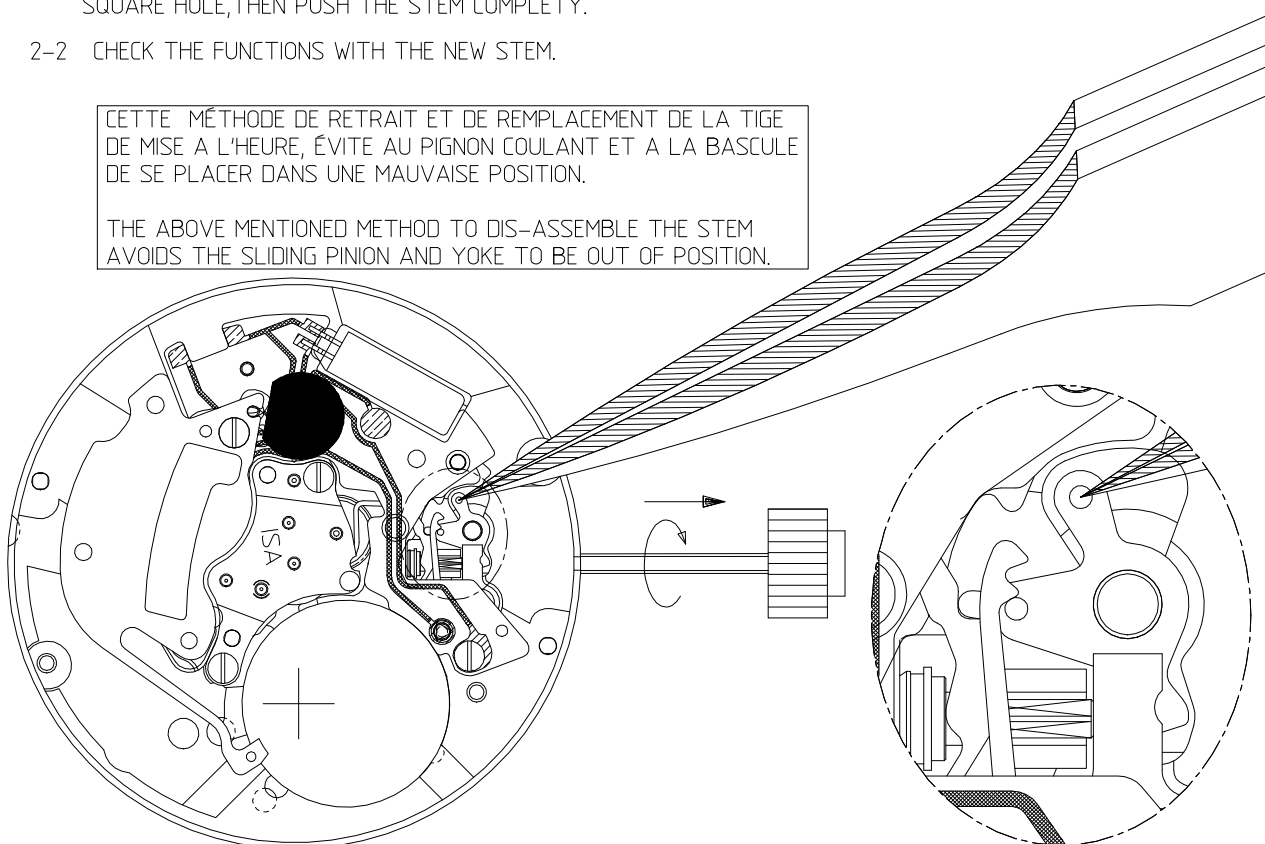
- 1-1 PULL THE STEM OUT TO HAND-SETTING POSITION
1-2 PRESS DOWN THE SETTING LEVER BY USING A TOOL, THEN PULL OUT THE STEM.

2- SETTING OF THE STEM IN THE MOVEMENT

- 2-1 INTRODUCE THE STEM STRAIGHT IN THE MOVEMENT, BE SURE THAT THE SQUARE HEAD IS MATCHING THE SLIDING PINION SQUARE HOLE, THEN PUSH THE STEM COMPLETELY.
2-2 CHECK THE FUNCTIONS WITH THE NEW STEM.

CETTE MÉTHODE DE RETRAIT ET DE REMPLACEMENT DE LA TIGE DE MISE A L'HEURE, ÉVITE AU PIGNON COULANT ET A LA BASCULE DE SE PLACER DANS UNE MAUVAISE POSITION.

THE ABOVE MENTIONED METHOD TO DIS-ASSEMBLE THE STEM AVOIDS THE SLIDING PINION AND YOKE TO BE OUT OF POSITION.

**ISA SWISS**

ISA Swiss S.A.
Champ-Nauger 2
CH -2416 Les Brenets
Switzerland
Tél +41 (0)32 930 80 85
Fax +41 (0)32 930 80 86

ISA FRANCE

ISA France S.A.S
8, rue des Clos Rondot
F-25130 Villers-le-Lac
France
Tél +33 (0)3 81 68 70 00
Fax +33 (0)3 81 68 01 57

ISA PACIFIC

Prestige Time Co. Ltd.
Room 1605, Eastern Center
1065 King's Road, Quarry Bay,
Hong-Kong
Tél +852 25 52 26 33
Fax +852 25 52 31 81